

## مواصفات الاجلاس لمشروع التعليم البديل

مبايعي

طقم اجلاس ثلاثي (قياسي) 40سم\*140سم

-الطاولة=40سم\*140\*71سم ارتفاع

-الكنبة 25سم\*140سم\*41سم ارتفاع

-الهيكل الحديدي للطاولة للكنبة من المواسير المستطيلة 25 مل\*50مل اسود ثقيل & الاوية

20مل\*20مل سمك 205مل

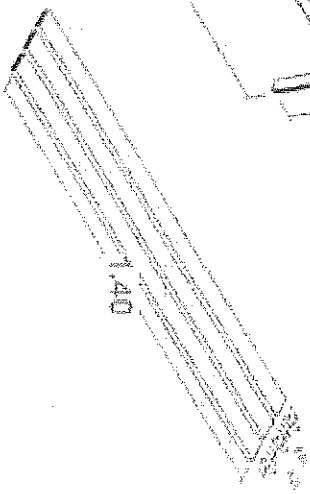
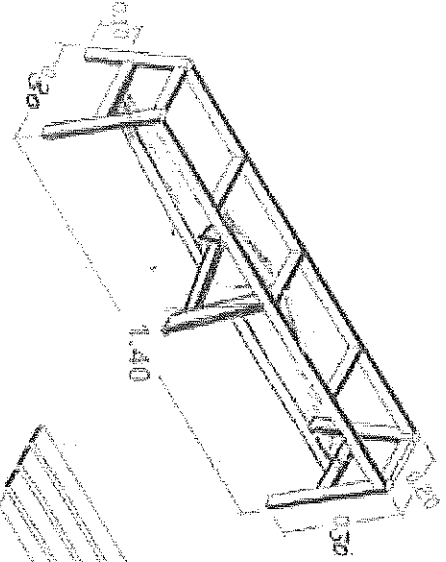
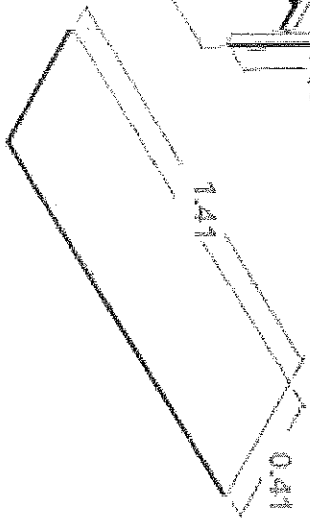
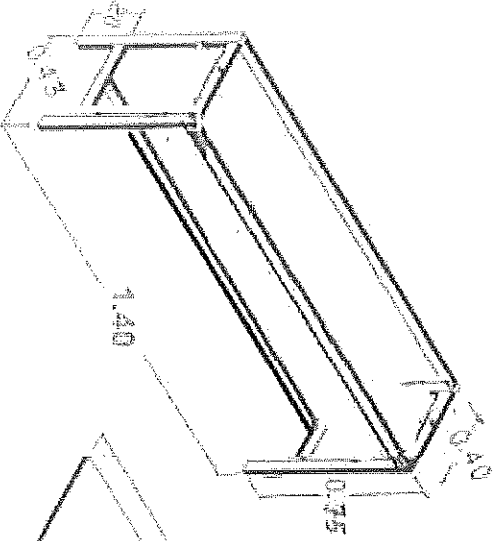
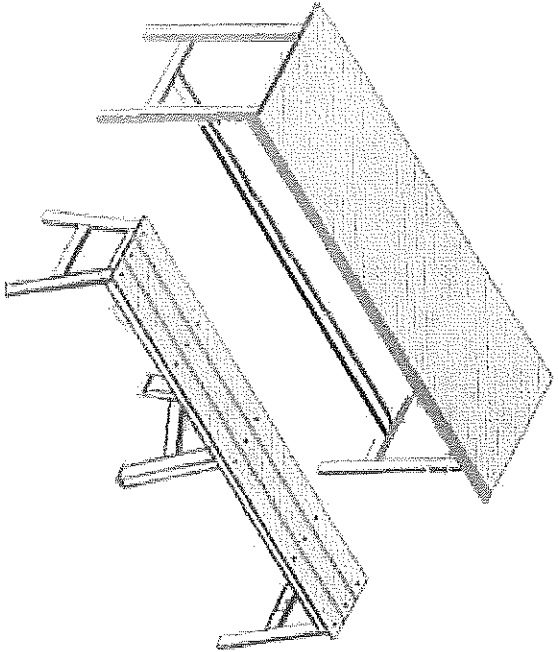
قرص الطاولة والكنبة من الخشب ' سمك 17مل ملبس

### طاولة الأستاذ:

الارتفاع 72سم الطول 140سم / حديد

العرض 70

الحديد



الهيكل للكعبة والمطعم مطبوره مربع 2x4 سم تقنيه سبك زاويه 1.5 اماكن الربط  
 التحام ثمره 12  
 الخطيب موسيقي واحد بوجه مسسوح او الخيزر الكاش ملبس 18 مقي  
 الرباط مسطر 25 مقي اسود سبك : نقيه على زاويه 1.5  
 الطلاء الحديد بوجهه زيقيه، الخطيب الموسيقي وربطه شفاف

